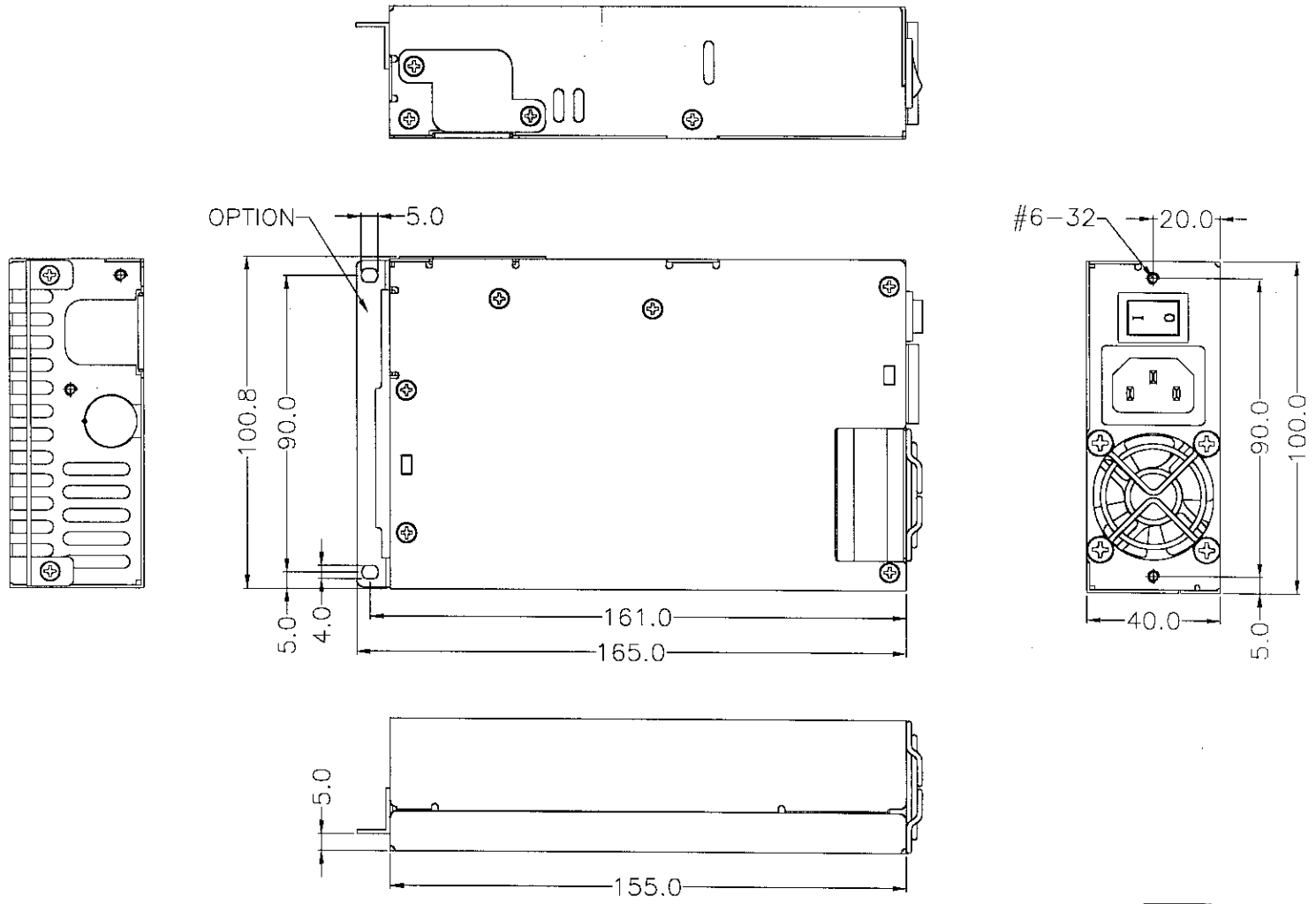




REVISIONS		日期 DATE
版次 REV.	記號 DESCRIPTION	

A
B
C
D
E



NOTES:
a). TOLERANCES: ±0.5mm

容許公差: TOLERANCES: .XXX ±.025 .XX ±.100 .X ±.250	材料規格: MATERIAL:	品名: MODEL NO: H1U-V 外觀尺寸圖
核准者: APPROVE BY: 黃水欣	日期: MAY-14-2007	料號: PART NO:
審核者: CHECK BY: 李宗翰	日期: MAY-14-2007	圖號: DRAW NO: H1UVMA00
繪圖者: DRAW BY:	日期: MAY-14-2007	檔號: FILE NO: H1UVMA00
投影法: PROJECTION: 第三角法	單位: mm	規格: A2
	版次: B1	編號: OF
	REV. NO:	SHEET: