



REV. 6		REV. 7	
版次 REV.	描述 DESCRIPTION	日期 DATE	日期 DATE
B2	依實物修改		JUL-31-2015

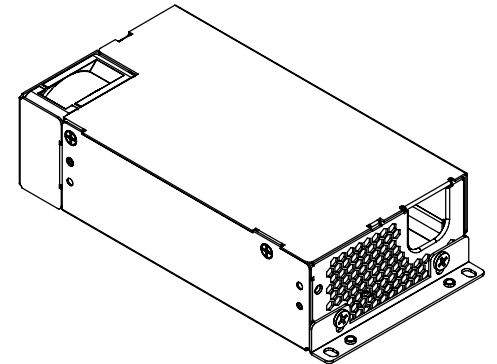
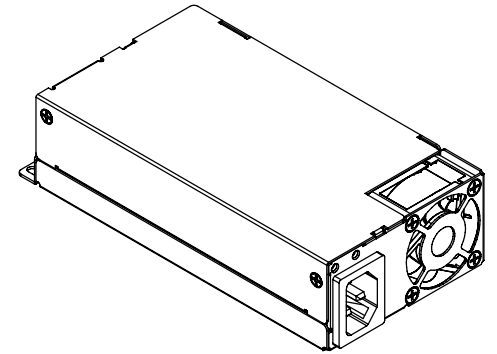
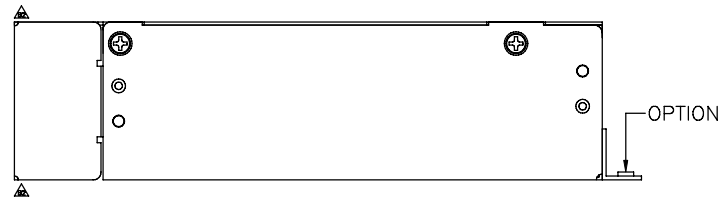
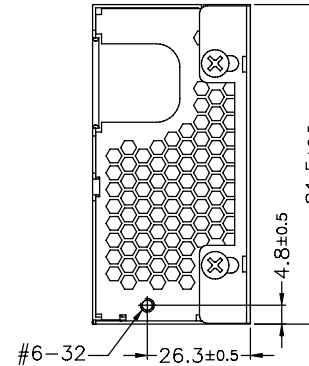
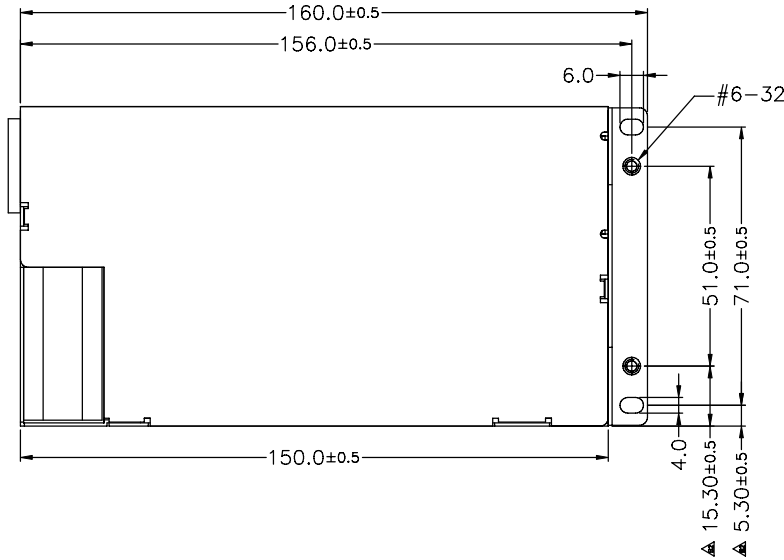
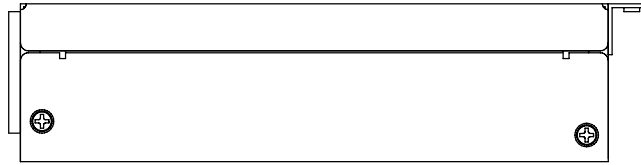
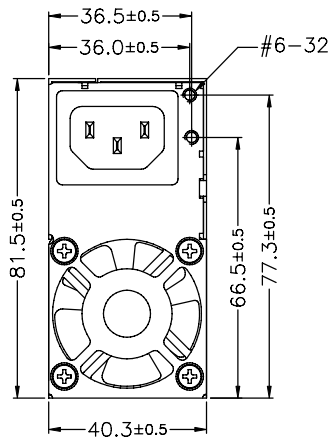
A

B

C

D

E



容許公差:
TOLERANCES:
.XXX ±.025
.XX ±.100
.X ±.250

材料規格:
MATERIAL:

核准者: 黃永欣
APPROVE BY:

日期: JUL-31-2015
DATE:

投影法:
PROJECTION:
第三角法

審核者: 李宗翰
CHECK BY:

日期: JUL-31-2015
DATE:

繪圖者: 羅浚銘
DRAW BY:

日期: JUL-31-2015
DATE:

新巨企業股份有限公司
ZIPPY TECHNOLOGY CORP.
POWER DIVISION

品名: P1S-V 外觀尺寸圖
MODEL NO:

料號: P1SVMA00
PART NO:

圖號: P1SVMA00
DRAW NO:

單位: mm
UNITS:

檔號: P1SVMA00
FILE NO:

規格: A2
SPEC.:

版次: B2
REV. NO:

編號: OF
SHEET: