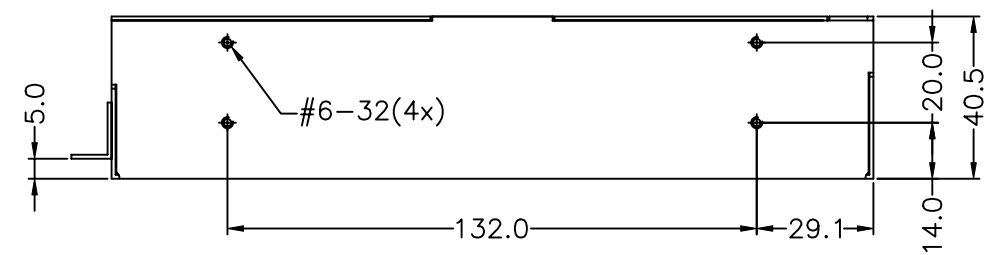
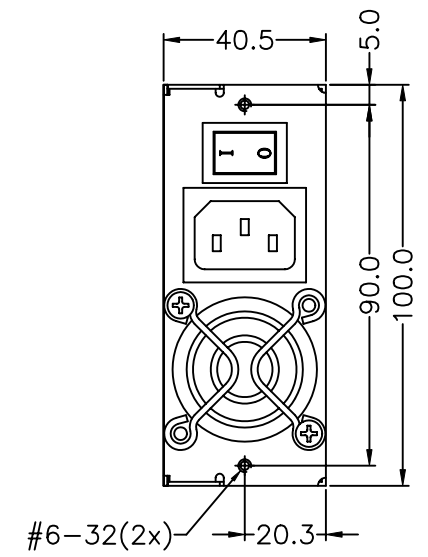
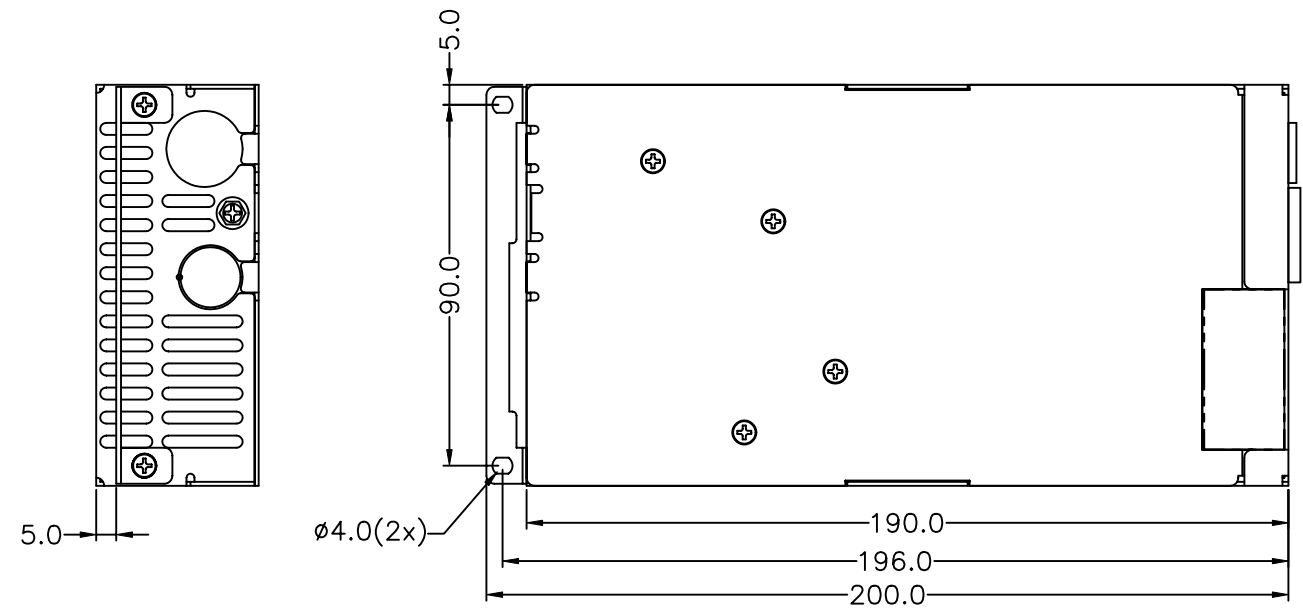
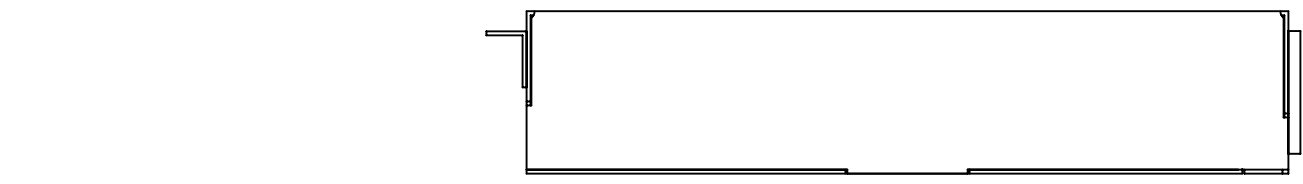


修訂 REVISIONS		日期 DATE
版次 REV.	記號 DESCRIPTION	




容許公差: TOLERANCES:	.XXX ±.025 .XX ±.100 .X ±.250
----------------------	-------------------------------------

材料規格: MATERIAL:	
核准者: APPROVE BY:	日期: DATE:

投影法: PROJECTION:	第三角法
---------------------	------

審核者: CHECK BY:	日期: DATE:
繪圖者: DRAW BY:	日期: DATE:

 新巨企業股份有限公司 ZIPPY TECHNOLOGY CORP. POWER DIVISION	
品名: MODEL NO:	P1A 外觀尺寸圖
料號: PART NO:	
圖號: DRAW NO:	P1A0MA02
槽號: FILE NO:	P1A0MA02
單位: UNITS:	mm
版次: REV. NO:	A1
規格: SPEC:	A2
編號: SHEET:	OF