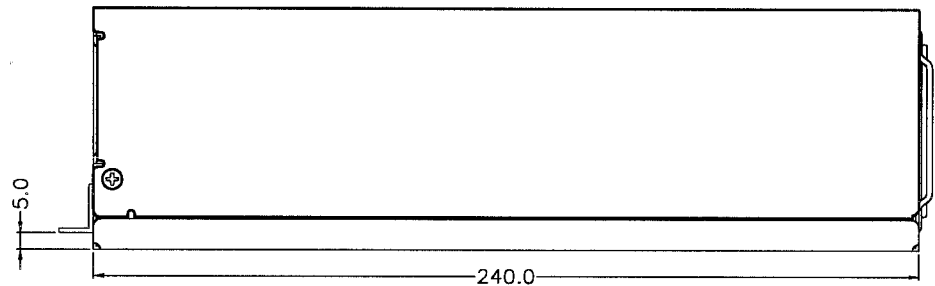
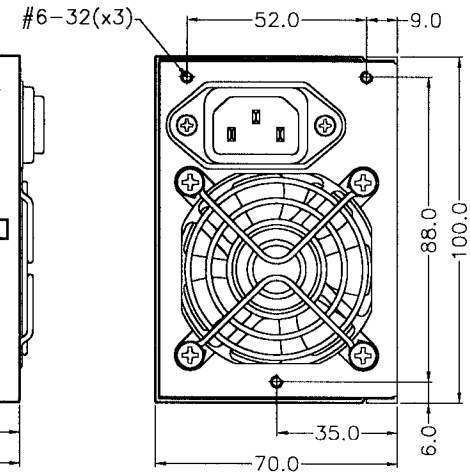
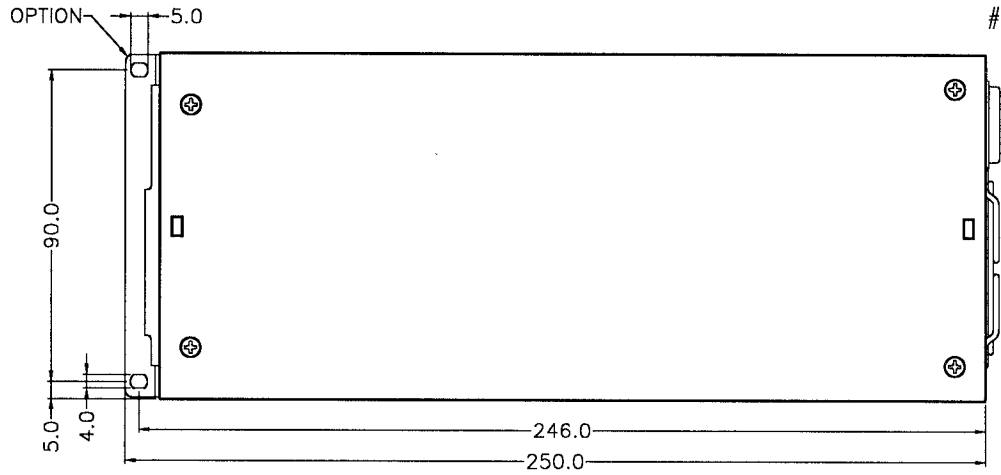
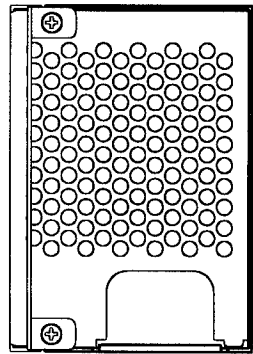




| REVISIONS | | 日期 DATE |
|-----------|----------------|---------|
| 修訂 | REVISIONS | |
| 版次 REV. | 記述 DESCRIPTION | |

A
B
C
D
E

1 2 3 4 5 6 7



TOLERANCES: ±0.5mm

| | | | | |
|----------------------|-------------------------------------|--------------------|--------------------------|------------------------------|
| 容許公差: TOLERANCES: | .XXX ±.025 .XX ±.100 .X ±.250 | 材料規格: MATERIAL: | 日期: AUG-28-2009 | 品名: MODEL NO: P2G-V 外觀尺寸圖 |
| 核對者: APPROVE BY: | 黃永欣 | 審核者: CHECK BY: | 日期: AUG-28-2009 | 料號: PART NO: |
| 繪圖者: DRAW BY: | 李宗翰 | 日期: APR-09-2007 | 圖號: DRAW NO: P2GVMA00 | 槽號: FILE NO: P2GVMA00 |
| 投影法: PROJECTION: | 第三角法 | 單位: mm | 規格: A2 | 編號: OF |
| | | 版次: B1 | REV. NO: B1 | |

