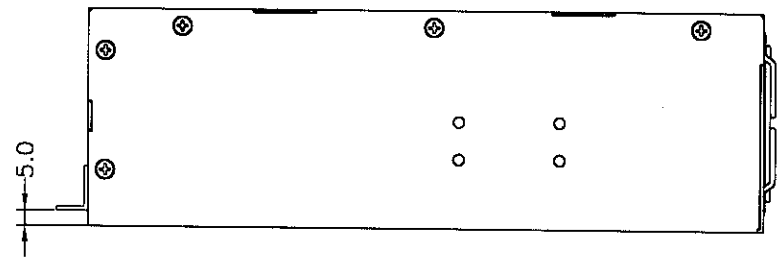
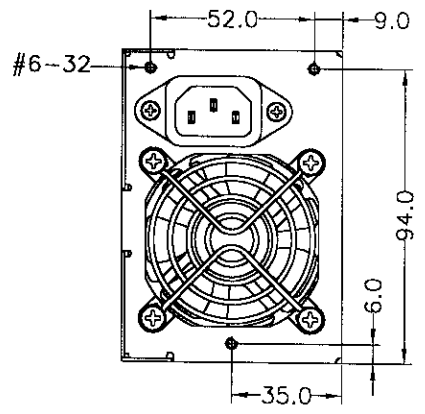
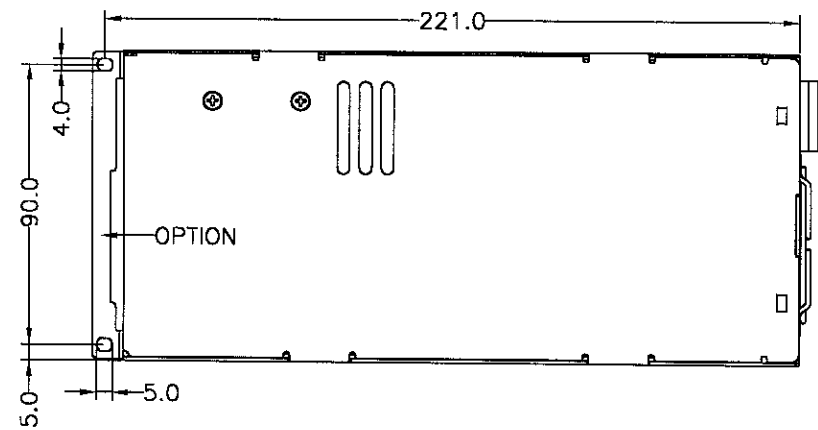
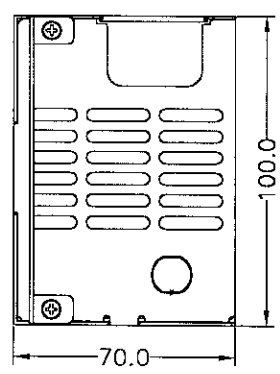
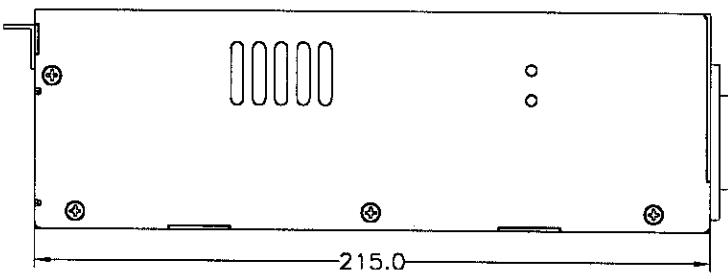




REVISIONS		日期
版次	REV.	DATE

A
B
C
D
E

1 2 3 4 5 6 7



NOTES:
a). TOLERANCES: ±0.5mm

容許公差: TOLERANCES:	.XXX ±.025 .XX ±.100 .X ±.250
投影法: PROJECTION:	第三角法

材料規格: MATERIAL:	
核准者: APPROVE BY:	
日期: DATE:	MAR-29-2007
審核者: CHECK BY:	
日期: DATE:	MAR-29-2007
繪圖者: DRAW BY:	
日期: DATE:	MAR-29-2007

		新巨企業股份有限公司 ZIPPY TECHNOLOGY CORP. POWER DIVISION	
品名: MODEL NO:	V2H 外觀尺寸圖		
料號: PART NO:	V2H0MA00	檔號: FILE NO:	V2H0MA00
單位: UNITS:	mm	規格: SPEC.:	A2
版次: REV. NO:	B1	編號: SHEET:	OF