



版次 REV.	描述 DESCRIPTION	日期 DATE
B2	增加一留穴孔	MAY-09-2008

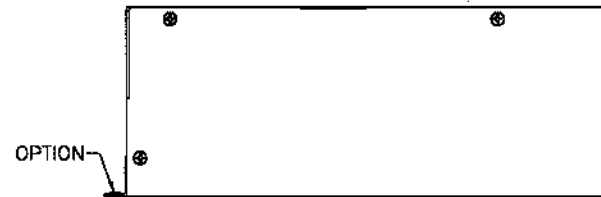
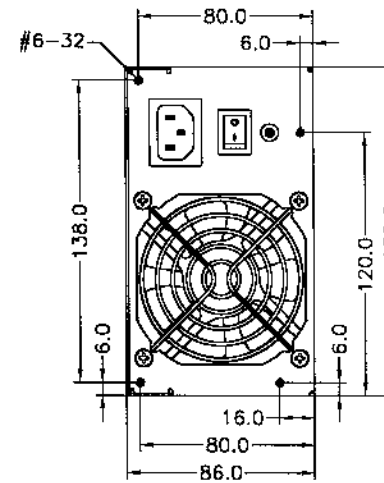
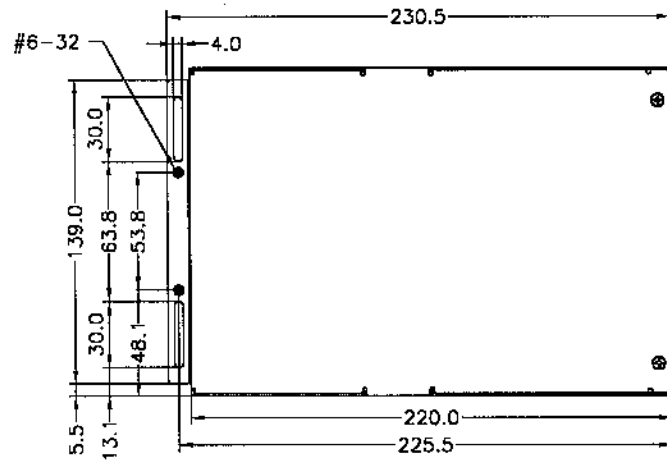
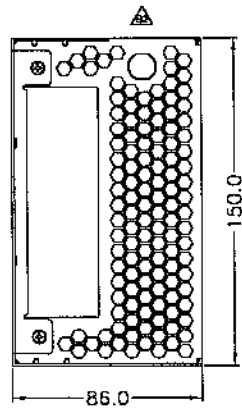
A

B

C

D

E



For PSL-6C00V專用



品名: MODEL NO:	PSL-V外觀尺寸圖		
料號: PART NO:	圖號: DRAW NO:	檔號: FILE NO:	PSLVMA00
單位: UNITS:	規格: SPEC:	版次: REV. NO:	B2
	編號: SHEET:		A1 OF

容許公差: TOLERANCES:	材料規格: MATERIAL:	日期: DATE:	MAY-09-2008
.XXX ±.025	核准者: APPROVE BY:	日期: DATE:	MAY-09-2008
.XX ±.100	審核者: CHECK BY:	日期: DATE:	MAY-09-2008
.X ±.250	繪圖者: DRAW BY:	日期: DATE:	MAY-09-2008
投影法: PROJECTION:	第三角法		

TOLERANCES:±0.5mm

