



版次 REV.	修訂 記述 DESCRIPTION	日期 DATE
A2	圖面修正	JUL-18-2003
A3	圖面修正	MAR-22-2004

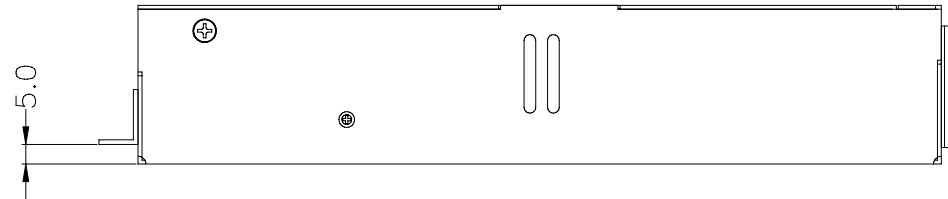
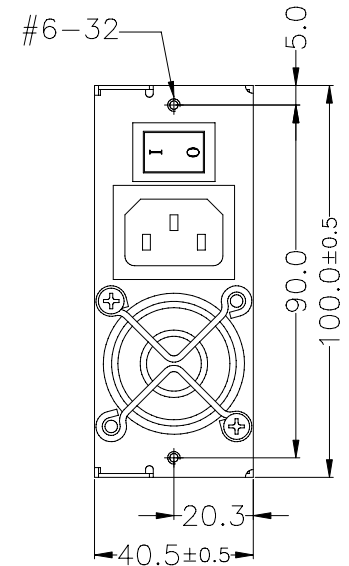
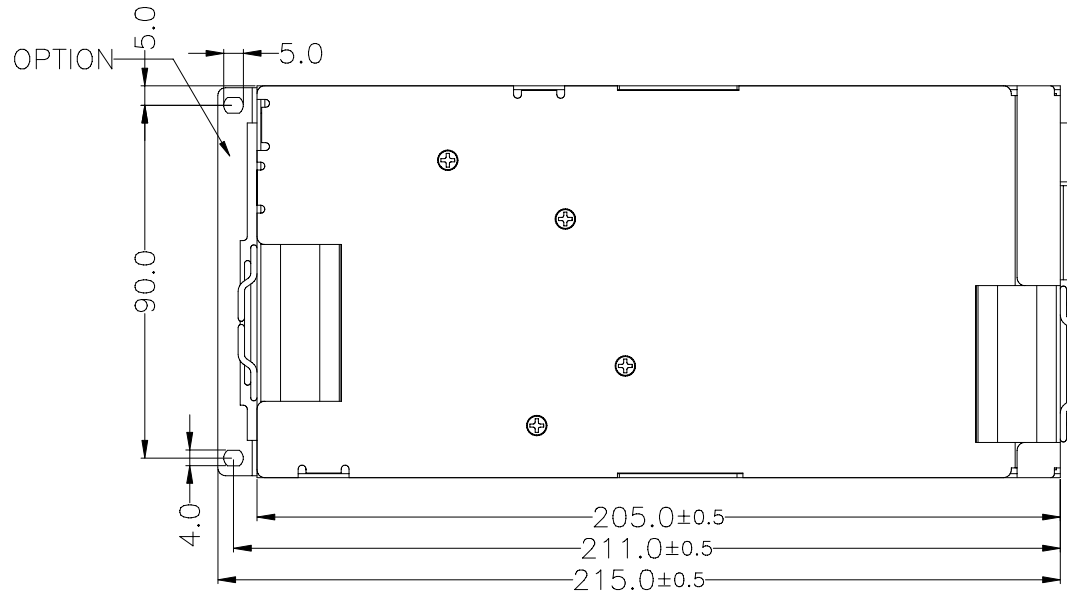
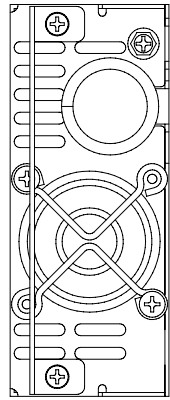
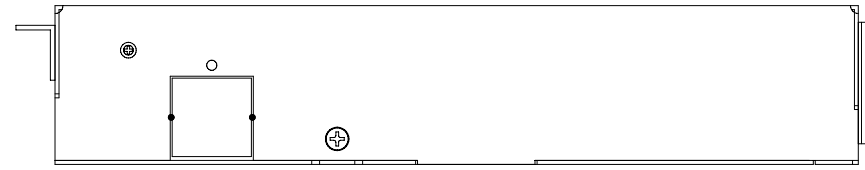
A

B

C

D

E



容許公差: TOLERANCES:	.XXX ±.025 .XX ±.100 .X ±.250
投影法: PROJECTION:	第三角法

材料規格: MATERIAL:	
核准者: APPROVE BY:	黃永欣
審核者: CHECK BY:	李宗翰
繪圖者: DRAW BY:	李宗翰

日期: DATE:	MAR-22-2004
日期: DATE:	MAR-22-2004
日期: DATE:	MAR-22-2004

		新巨企業股份有限公司 ZIPPY TECHNOLOGY CORP. POWER DIVISION	
品名: MODEL NO:	P1G 外觀尺寸圖		
料號: PART NO:	圖號: DRAW NO:	檔號: FILE NO:	P1G0MA00
單位: UNITS:	版次: REV. No:	規格: SPEC.:	編號: SHEET:
mm	A3	A2	OF