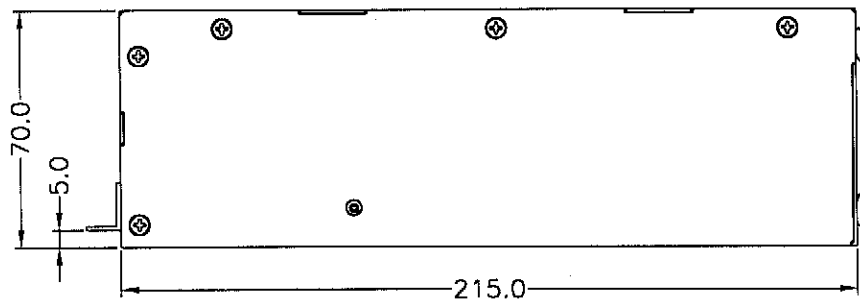
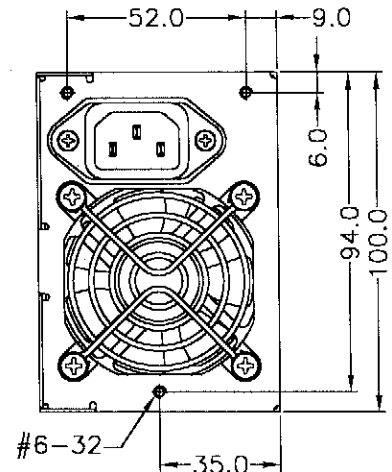
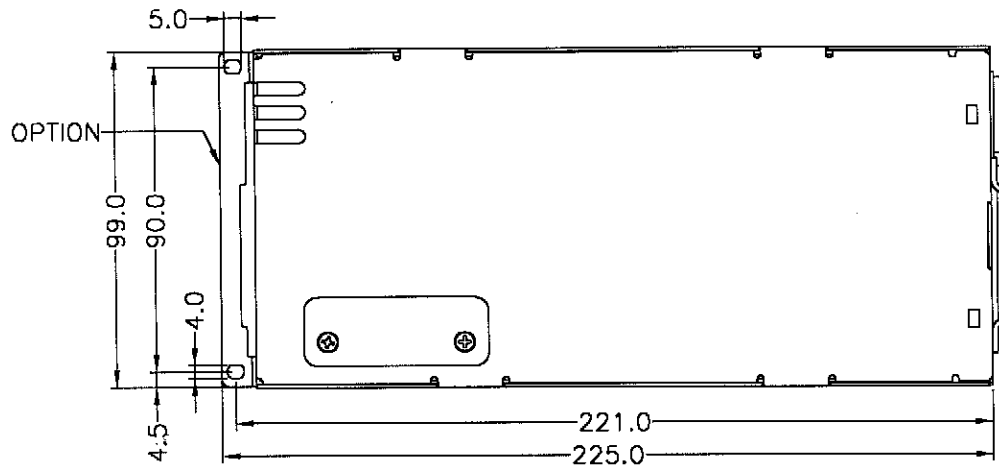
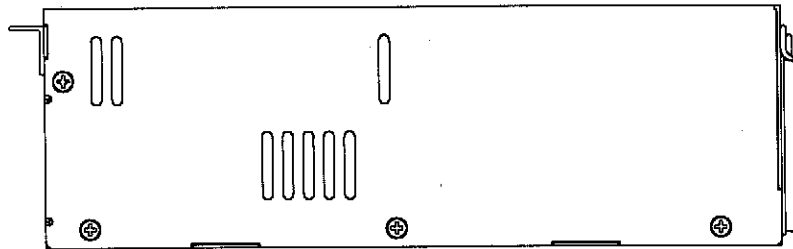




REV.	REV. NO.	DESCRIPTION	DATE



TOLERANCES: ±0.5mm

容許公差: TOLERANCES: .XXX ±.025 .XX ±.100 .X ±.250	材料規格: MATERIAL:	日期: DATE: APR-14-2008	品名: MODEL NO: P2H-V 外觀尺寸圖
核准者: APPROVE BY:	日期: DATE: APR-14-2008	料號: PART NO:	圖號: FILE NO: P2HVMA00
投影法: PROJECTION: 第三角法	審核者: CHECK BY:	日期: DATE: APR-14-2008	圖號: DRAW NO: P2HVMA00
	繪圖者: DRAW BY:	日期: DATE: APR-14-2008	單位: REV. NO: B1
			規格: SPEC: A2
			編號: SHEET: OF